

Инструкция по эксплуатации



Портативные компрессорные холодильники (морозильные камеры) 12/24 В

Модели: IC35, IC45, IC55, IC65

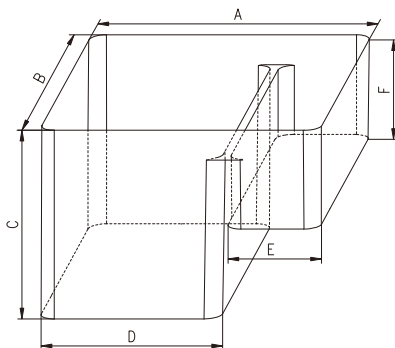
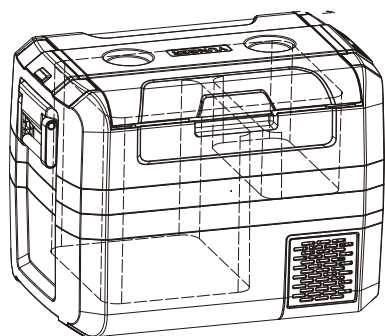
1. Ключевые особенности автохолодильника

- Высокопроизводительный энергосберегающий компрессор постоянного тока, высокая надежность, длительный срок службы, высокая скорость охлаждения, возможность глубокой заморозки;
- Не содержащий фтора слой утеплителя способствует снижению общего потребления энергии;
- Корпус из высококачественного пластика;
- Можно использовать как в автомобиле, подключив к бортовой сети 12/24, так и дома через розетку 220 вольт.

2. ИНСТРУКЦИЯ ПО БЕЗОПАСНОСТИ

- ⚠ **Внимание:** Ни в коем случае не используйте холодильник, если сетевой кабель поврежден, изношен или оголен.
- ⚠ **Внимание:** Не используйте холодильник, если на него снаружи попала влага. Перед использованием, насухо протрите холодильник. Не допускайте попадания влаги через решетки вентиляторов!
- ⚠ Перед подключением холодильника убедитесь, что предохранитель находится в исправном состоянии.
- ⚠ Холодильнику необходима хорошая вентиляция, особенно на тех его сторонах, где располагаются вентиляторы. Необходимое свободное пространство — минимум 10 см от боковых стенок холодильника, минимум 20 см - от задней стенки.
- ⚠ Холодильник следует размещать в месте с хорошей вентиляцией, вдали от источников тепла. Избегайте попадания прямых солнечных лучей.
- ⚠ Холодильник следует размещать на ровной и твердой поверхности. При необходимости, закрепите холодильник ремнями в багажнике во избежание опрокидывания.
- ⚠ Установка источников питания постоянного тока в катерах должна выполняться квалифицированным специалистом.
- ⚠ Убедитесь, что напряжение сети соответствует входному напряжению холодильника. Параметры тока указаны на этикетке на донной части холодильника.
- ⚠ Не размещайте электрические устройства внутри холодильника.
- ☒ Удаляйте влагу из холодильника во избежание образования ржавчины. Не используйте холодильник под дождем.

3. Внутренние размеры

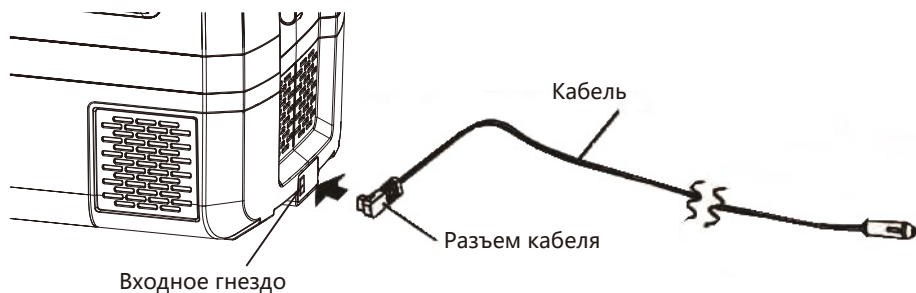


Измерение Модель	A/мм	B/мм	C/мм	D/мм	E/мм	F/мм
IC35	470	339	292	288	153	99
IC45	470	339	342	288	153	149
IC55	470	339	392	288	153	199
IC65	470	339	442	288	153	249

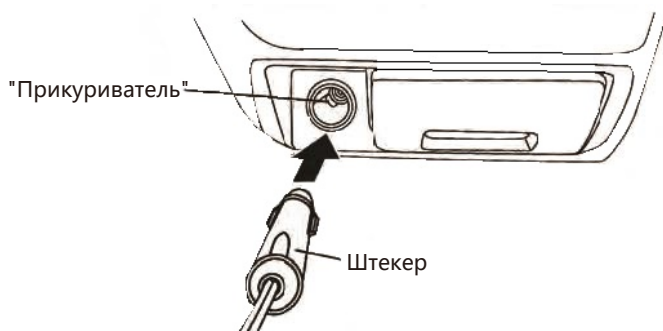
4. Эксплуатация

Подключение в сеть 12/24 В

Подключите кабель к входному гнезду холодильника



Вставьте штекер в автомобильную розетку ("прикуриватель")

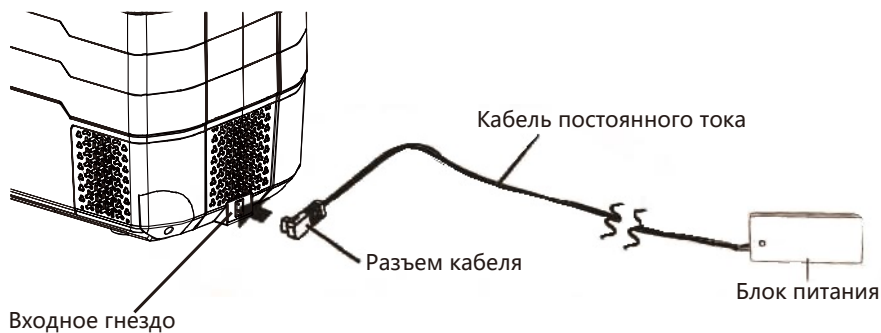


Подключение в сеть переменного тока 100-240 В, 50/60 Гц

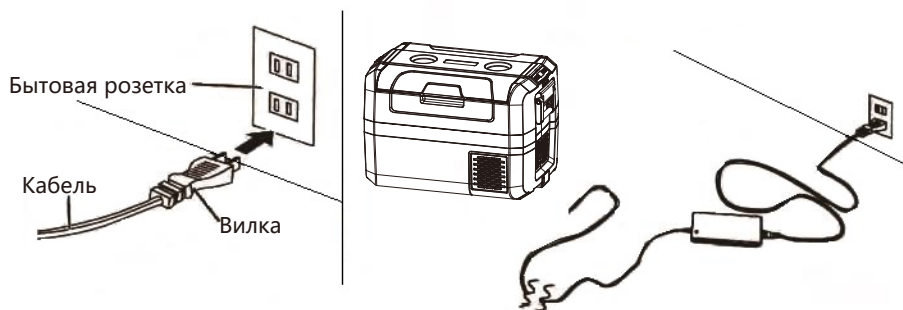
Подключите штекер кабеля в блок питания



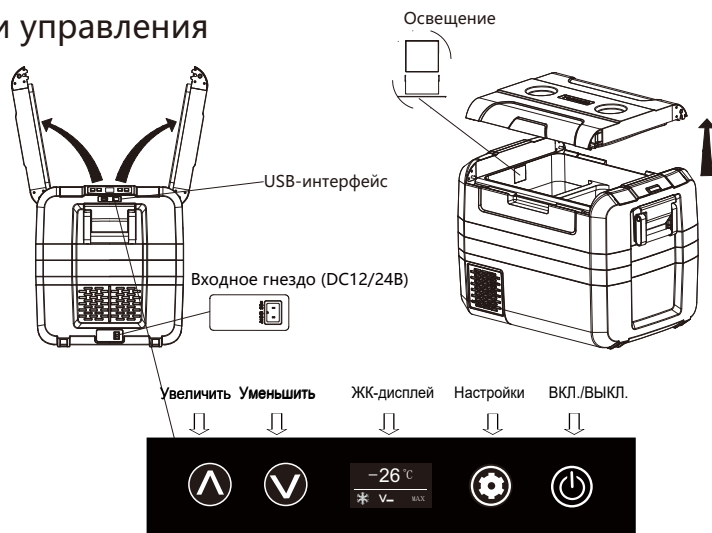
Подключите блок питания к холодильнику



Подключите вилку в бытовую розетку (переменный ток 100-240 В, 50/60 Гц)



Кнопки управления





1) ВКЛ./ВЫКЛ.

Зажмите кнопку  на 5 секунд: холодильник войдет в режим ожидания.

Примечание: холодильник начинает работать спустя 3 минуты после выбора температуры.

2) Выбор температуры

Нажимайте  и  для выбора температуры. Выбранная температура отображается 5 секунд, затем дисплей отображает температуру внутри камеры.


3) Настройки

°C: отображение температуры в Цельсиях

°F: отображение температуры в Фаренгейтах

ECO: энергосберегающий режим MAX: режим ускоренного охлаждения

$V_{-}V_{=}V_{=}$: низк./средн./высок. уровень защиты аккумулятора автомобиля

Нажимайте кнопку  для последовательного переключения между режимами. Когда на экране отобразится нужный режим, прекратите переключение для подтверждения включения выбранного режима.

4) Защита аккумулятора от разряда

Холодильник имеет встроенный модуль защиты аккумулятора от чрезмерного разряда, который может автоматически контролировать напряжение аккумулятора автомобиля. При снижении напряжения ниже указанных в таблице значений, холодильник отключается, а на его экране отображается код «E1».

Уровень защиты	12В, отключенный от бортовой сети	12В, подключенный в бортовую сеть	24В, отключенный от бортовой сети	24В, подключенный в бортовую сеть
$V_{=}$	11.7±0.3В	12.7±0.3В	24.6±0.3В	26.0±0.3В
$V_{=}$	10.7±0.3В	11.7±0.3В	22.6±0.3В	24.0±0.3В
V_{-}	10.2±0.3В	11.2±0.3В	21.6±0.3В	23.0±0.3В

Примечание: напряжение проверяется на входной клемме компрессора, а не на выходной клемме автомобильного аккумулятора.

5) Запоминание предустановленной температуры

При отключении холодильника и последующем повторном включении, автоматически выставляется последняя выбранная температура охлаждения.

5. Решение проблем

1) Описание проблем и возможных причин их появления

■ Холодильник не работает

- Проверьте, правильно ли подключен источник питания (люфт вилки, правильно ли подключены положительный и отрицательный полюса)
- Проверьте, достаточна ли вентиляция
- Проверьте, не перегорел ли предохранитель
- Убедитесь, что холодильник включен через панель управления.

■ Необычный шум при работе холодильника

- Холодильник размещен не ровно
- Стенки касаются посторонних предметов
- Продукты питания внутри холодильника ударяют о стенки при езде

■ Конденсат скапливается на наружных стенках холодильника

- Когда влажность воздуха выше 75%, на поверхности холодильника может выступать конденсат. Чем выше влажность, тем больше вероятность его появления, что нормально.

Холодильник плохо охлаждает

■ Слишком много продуктов внутри камеры

- Дверца не закрыта
- Уплотнительное кольцо на дверце повреждено или деформировано
- Плохая вентиляция в машине
- Слишком горячая пища
- неподходящий режим работы холодильника
- Холодильник находится под воздействием сильного источника тепла или прямых солнечных лучей
- Неверный выбор температуры

■ Слышен звук бегущей воды внутри устройства

Это нормально, это звук текущего хладагента внутри холодильника

■ Громкий звук в начале работы компрессора

При запуске компрессора, звук его работы сначала немного громче, затем затихает после стабилизации скорости.

2)

КОД	ПРОБЛЕМА	РЕШЕНИЕ
Er0	Ошибка температурного датчика	Обратитесь к продавцу
Er1	Сработка модуля защиты аккумулятора	1. Замените аккумулятор 2. Уменьшите уровень защиты аккумулятора
Er2	Перегрузка вентилятора	Почистите или замените вентилятор
Er3	Ошибка запуска компрессоры	Отключите холодильник от сети на 30 минут, затем включите снова
Er4	Ошибка скорости компрессора	Уменьшите нагрузку на компрессор, увеличьте температуру. Если не помогло, обратитесь к продавцу
Er5	Перегрев	Поставьте холодильник в хорошо вентилируемое место, дайте остыть, перезапустите. Почистите вентилятор сжатым воздухом.
Er9	Отсоединение температурного датчика	Обратитесь к продавцу

6. Очистка и обслуживание

■ Очистка:

Протирайте прибор внутри и снаружи чистой влажной тканью. При загрязнении, протирайте его нейтральным моющим средством, а затем насухо тканью.

Если воды в камере слишком много, для слива можно использовать дренажное отверстие на дне.

Запрещается обливаться холодильник непосредственно водой во избежание нарушения электроизоляции и ржавления металла.

Запрещено использовать щелочные моющие средства, мыло, абразивные порошки, горячую воду, щетки, толуол, бензин, спирт.

Для сохранности уплотнений дверцы, как можно чаще протирайте их и старайтесь избегать сильных ударов во время использования. Не храните продукты долго внутри выключенного холодильника.

7. Технические параметры:

МОДЕЛЬ	IC35	IC45	IC55	IC65
ВМЕСТИМОСТЬ	35 л	45 л	55 л	65 л
КЛИМАТИЧЕСКИЙ КЛАСС	T,ST,N,SN			
КЛАСС ЗАЩИТЫ ОТ УДАРА ЭЛЕКТРИЧЕСКИМ ТОКОМ	III			
НОМИНАЛЬНОЕ НАПРЯЖЕНИЕ (В)	Постоянный ток 12/24 В			
ВХОДНОЕ НАПРЯЖЕНИЕ БЛОКА ПИТАНИЯ	Переменный ток 100-240 В 50/60 Гц, 2.5 А			
ВЫХОДНОЙ ТОК БЛОКА ПИТАНИЯ	Переменный ток 14.5В 6А			
ПРЕДОХРАНИТЕЛЬ (А)	15			
ОБЩАЯ ВХОДНАЯ МОЩНОСТЬ (Вт)	60			
НОМИНАЛЬНЫЙ ПОСТОЯННЫЙ ТОК (А)	4.8/2.4			
ХЛАДАГЕНТ (г)	35	45	55	65
ТЕПЛОВАЯ ИЗОЛЯЦИЯ	C5H10/C-Pentane			
ДИАПАЗОН РЕГУЛИРОВКИ ТЕМПЕРАТУРЫ	-26°C to 10°C			

Мы постоянно улучшаем продукцию и имеем право внести изменения без предварительного уведомления.

8. Утилизация

Пожалуйста, свяжитесь с государственными органами в области утилизации и уточните порядок утилизации устройства.

9. Комплектация

Холодильник - 1 ед., провод для подключения к бортовой сети постоянного тока - 1 ед., адаптер переменного тока - 1 ед., инструкция - 1 ед.

